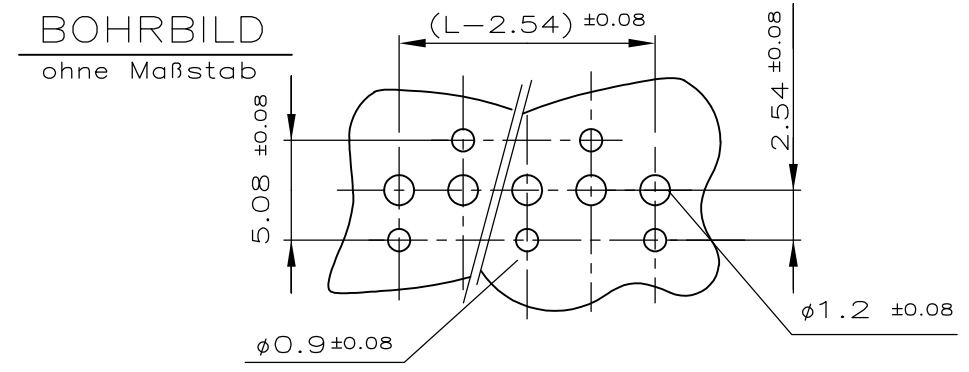
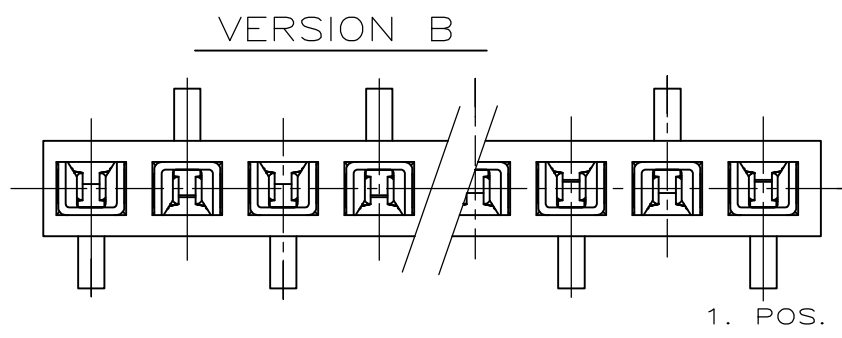
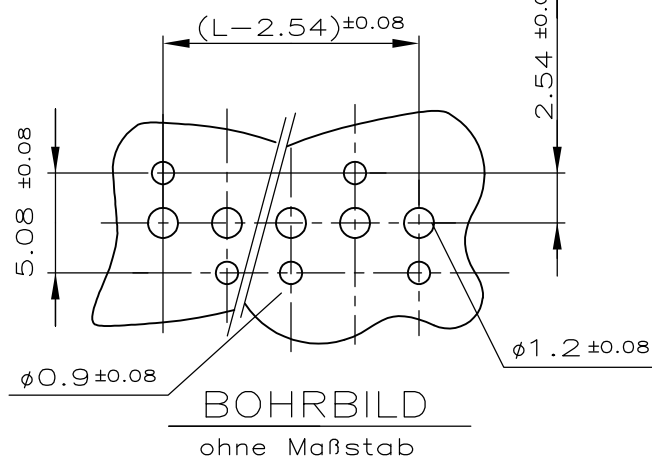
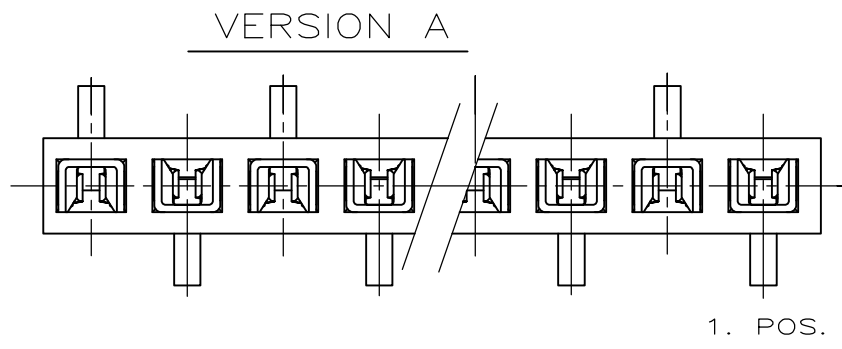
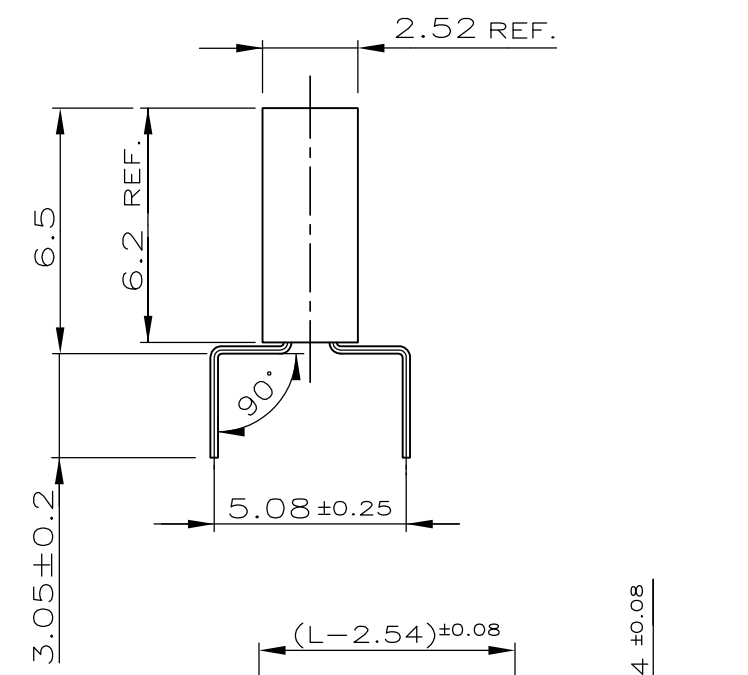
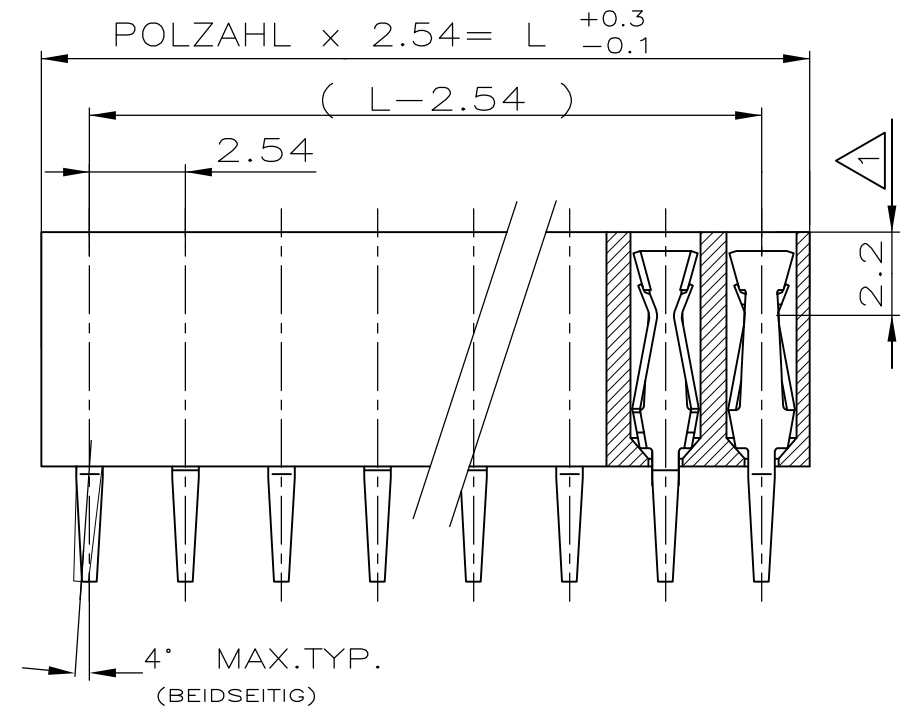


THIS DRAWING IS UNPUBLISHED. RELEASED FOR PUBLICATION
 © COPYRIGHT - By - ALL RIGHTS RESERVED.

LOC	DIST	REVISIONS					
AI	-	P	LTR	DESCRIPTION	DATE	DWN	APVD
VERWENDET FÜR E 88-52 562			E	HOUSING RESIN MATERIAL CHANGED	26DEC2013	TJ	JK



VERS.	Polz.	L +0.3 -0.1	BESTELL-NR.
-	-	-	-
OBSOLETE	A	2 5.08	829 265 -2
	B	3 7.62	-3
	A	4 10.16	-4
	B	5 12.70	-5
OBSOLETE	A	6 15.24	-6
OBSOLETE	B	7 17.78	-7
	A	8 20.32	-8
	B	9 22.86	-9
	A	10 25.40	1-
	B	11 27.94	1-
OBSOLETE	A	12 30.48	1-
	B	13 33.02	1-
	A	14 35.56	1-
OBSOLETE	B	15 38.10	1-
	A	16 40.64	1-
	B	17 43.18	1-
	A	18 45.72	1-
	B	19 48.26	1-
OBSOLETE	A	20 50.80	2-
	B	21 53.34	2-
OBSOLETE	A	22 55.88	2-
	B	23 58.42	2-
	A	24 60.96	2-
OBSOLETE	B	25 63.50	2-
	A	26 66.04	2-
OBSOLETE	B	27 68.58	2-
	A	28 71.12	2-
	B	29 73.66	2-
	A	30 76.20	3-
	B	31 78.74	3-
OBSOLETE	A	32 81.28	3-
OBSOLETE	B	33 83.82	3-
	A	34 86.36	3-
	B	35 88.90	3-
	A	36 91.44	3- 829 265 -6

- 1 KONTAKTPUNKT
- 2 KONTAKTBEREICH: 0.8µm GOLD ÜBER 1.3µm NICKEL
LÖTBEREICH: 3.0-5.0µm ZINN ÜBER 1.3µm NICKEL
- 3. EMPFOHLENE LEITERPLATTENDICKE 1.6 mm
- 4. STECKBAR MIT MODU II STIFTEN φ0.63 ODER □ 0.63
- 5. HV100 BUCHSENSTECKER VERPACKT IN ANTISTATISCHEM BLISTER TRAY
- 6 OBSOLETE PARTS: OBSOLETE CIS STREAMLINING PER D.RENAUD/D.SINISI

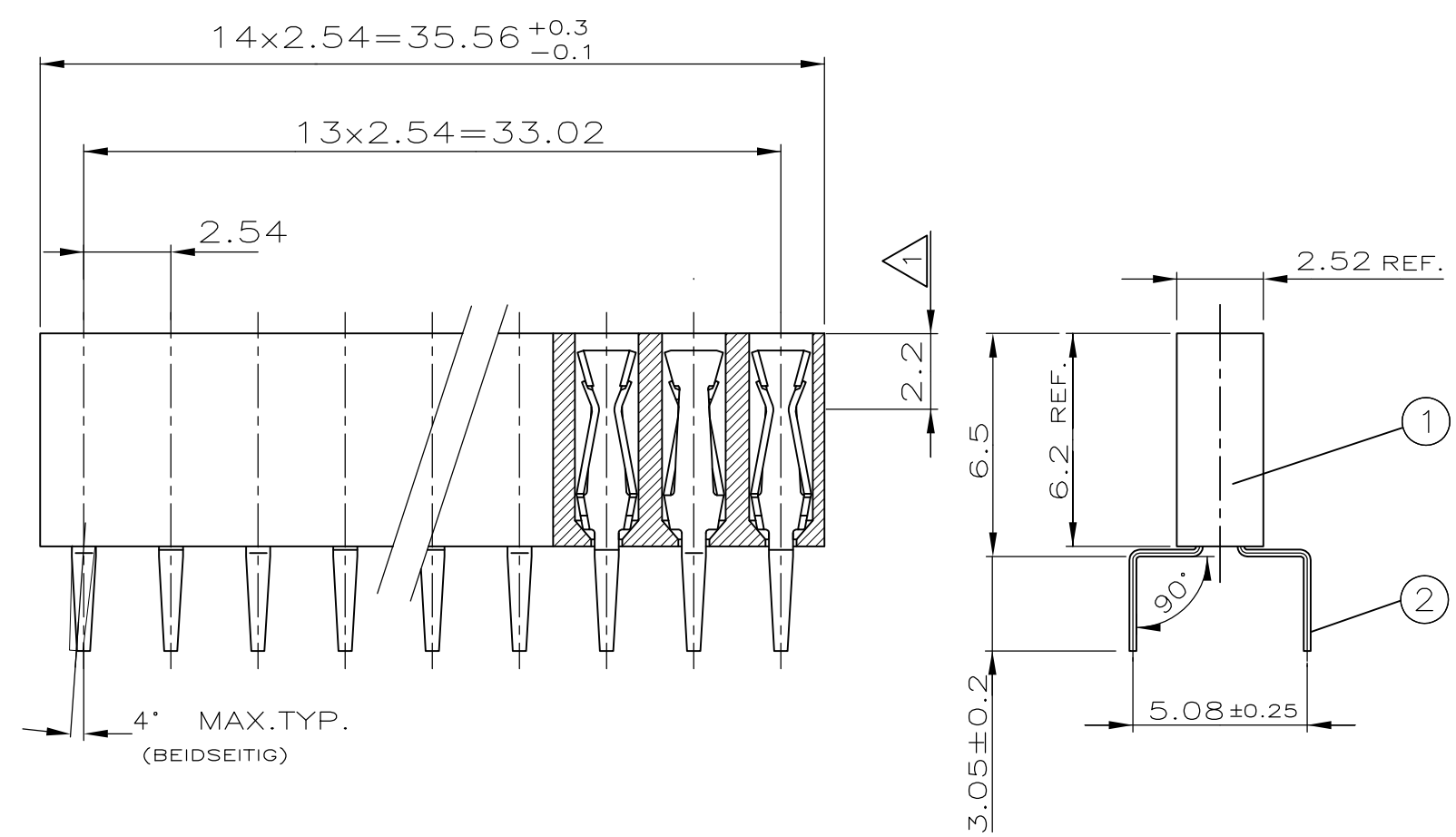
HV 100 KONTAKT	CuSn	2
HV 100 GEHÄUSE	PBTP GV	GRÜN
BENENNUNG EINZELTEIL	WERKSTOFF	OBERFLÄCHE FARBE

ZEICHNUNG GÜLTIG AB KW 06/96

THIS DRAWING IS A CONTROLLED DOCUMENT.		DWN	A.HO	08.08.88	STE TE Connectivity	
DIMENSIONS: mm		CHK	M.SCHAARSCHMIDT	10.12.90		
TOLERANCES UNLESS OTHERWISE SPECIFIED: ±0.2mm		APVD				
0 PLC ± - 1 PLC ± - 2 PLC ± - 3 PLC ± - 4 PLC ± - ANGLES ± 3'		PRODUCT SPEC	NAME			
MATERIAL SEE TABLE		FINISH	SEE NOTE 2		108-19056	
		WEIGHT	-		APPLICATION SPEC	
			SIZE	A3	CAGE CODE	00779
			DRAWING NO	C-829265		
			RESTRICTED TO	-		
			SCALE	5:1	SHEET	1 OF 2
			REV	E		

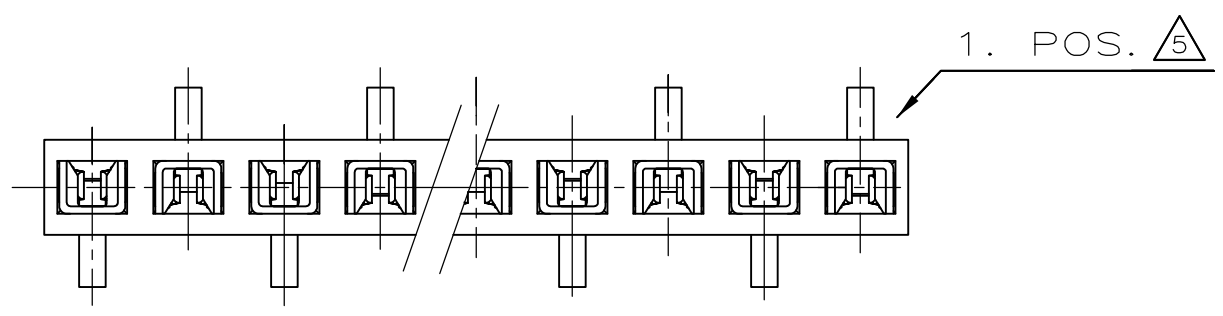
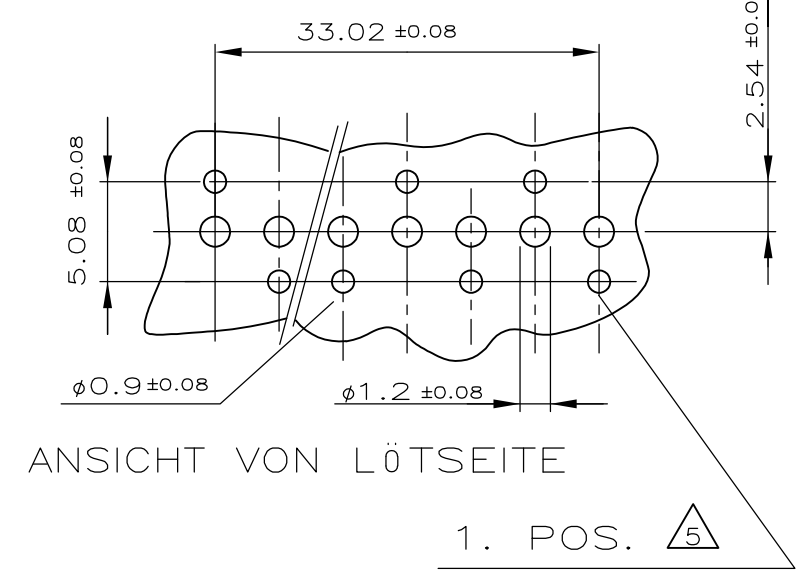
WAR NR. VERWENDET FÜR
 91-52 608-14 E-91-52 608

LOC		DIST		REVISIONS			
P	LTR	DESCRIPTION		DATE	DWN	APVD	
-	-	SEE SHEET 1		-	-	-	



BOHRBILD

ohne Maßstab



- ① KONTAKTPUNKT
- ② KONTAKTBEREICH: 0.8µm GOLD ÜBER 1.3µm NICKEL
LÖTBEREICH: 3.0-5.0µm ZINN ÜBER 1.3µm NICKEL
- ③ EMPFOHLENE LEITERPLATTENDICKE 1.6 mm
- ④ STECKBAR MIT MODU II STIFTEN φ0.63 ODER □ 0.63
- ⑤ LAGE DES ERSTEN KONTAKTS BEACHTEN
- ⑥ HV100 BUCHSENSTECKER VERPACKT IN ANTISTATISCHEM BLISTER TRAY
- ⑦ OBSOLETE PARTS: OBSOLETE CIS STREAMLINING PER D.RENAUD/D.SINISI

NUR FÜR FA. DeTeWe

~~7~~ OBSOLETE 6-829 265-4 WIE GEZEICHNET

ZEICHNUNG GÜLTIG AB KW 06/96

OBSOLETE	6-829 265-4	2	14	HV 100 KONTAKT	Cu Sn	②
		1	1	HV 100 GEHÄUSE	PBTP GV	GRÜN
	BESTELL-NR.	POS.	STÜCK	BENENNUNG EINZELTEIL	WERKSTOFF	OBERFLÄCHE FARBE

THIS DRAWING IS A CONTROLLED DOCUMENT.		DWN	21.10.91		 TE Connectivity HV 100 VERTICAL CONNECTOR, SINGLE ROW, 6.2mm HEIGHT, TOP ENTRY, GOLD. 14 POS.	
DIMENSIONS: mm		CHK	21.10.91			
TOLERANCES UNLESS OTHERWISE SPECIFIED: ±0.2mm		M.SCHAARSCHMIDT		NAME		
0 PLC ±- 1 PLC ±- 2 PLC ±- 3 PLC ±- 4 PLC ±- ANGLES ±3°		APVD		PRODUCT SPEC		
MATERIAL		SEE TABLE		FINISH		NAME
SEE TABLE		SEE TABLE		SEE TABLE		APPLICATION SPEC
		108-19056		SIZE		CAGE CODE
		-		DRAWING NO		RESTRICTED TO
		-		A3 00779 C-829265		
		CUSTOMER DRAWING		SCALE		SHEET
		5:1		2 OF 2		REV
		E				